

**ACB / ACH / ACB-E - MANILLAS PARA CONECTOR ESTRIBO**

ACB-44

**Descripción**

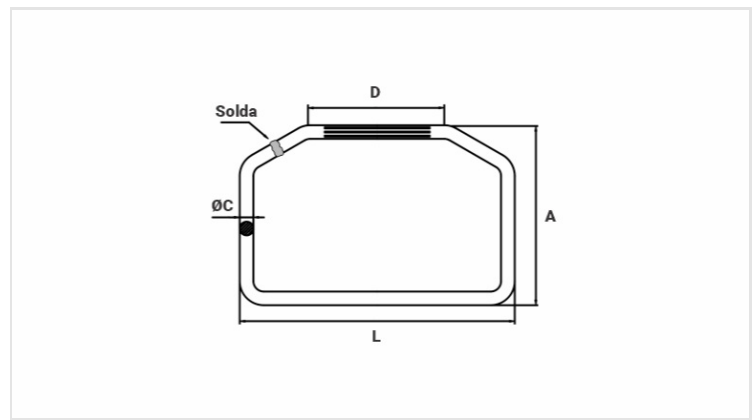
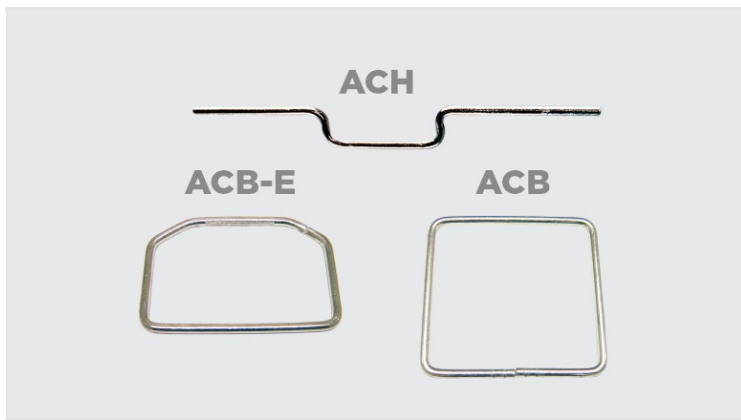
**Finalidad:** Proyectada para adaptación de conector línea viva usando conectores CADC, CDC, CDCR, CODC, CAC o CAH.

**Característica:** Rosca interna y biselado en los extremos.

**Aplicación:** Para conexiones de Cobre de 2AWG (35mm<sup>2</sup>) a 1/0AWG(50mm<sup>2</sup>)

**Material:** Aleación de Cobre

**Acabado:** Estañado.



**Características**

<b>Seção</b>		
AWG/MCM		1/0
mm <sup>2</sup>		50
<b>Figura</b>		2
<b>Dimensões</b>		
L		116,0
A		86,0
Ø C		8,0
D		70,0
E		-
F		-
<b>Embalagem</b>		
Qtd / Emb		25
Peso Unit. (g)		157,00