

## ACB / ACH / ACB-E - ESTRIBOS PARA CONECTORES

ACB-60 (PADRÃO CEMIG/CPFL)

### Descrição

**Finalidade:** Conexões entre cabos de cobre ou alumínio CA ou CAA com conectores cunha, conectores à compressão e grampo de linha viva.

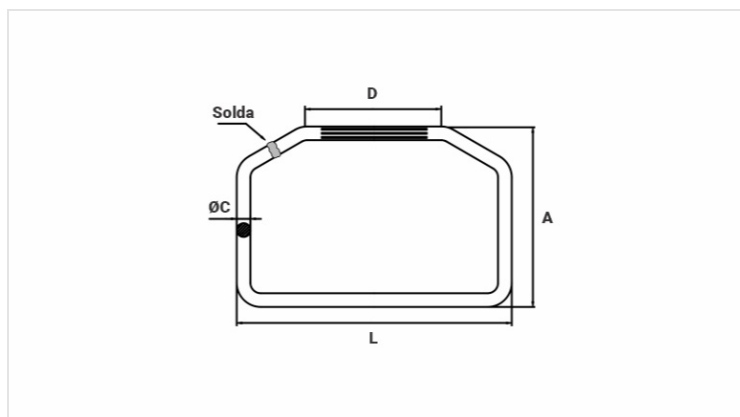
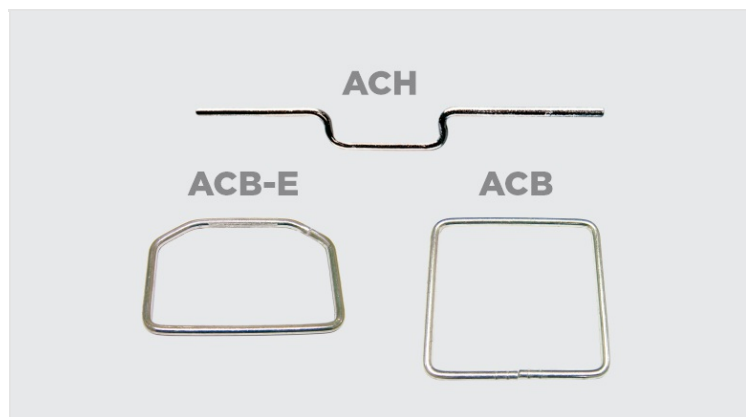
**Características:** Conexão pode ser por aperto, por compressão ou por efeito mola. Alta condutividade elétrica e resistência à corrosão. Estribos desenhados para adaptação perfeita com conectores/grampos como CAH, CAC, CDC, CADC, GLV, entre outros.

**Aplicação:** Redes elétricas de distribuição de energia.

**Material:** Cobre eletrolítico.

**Acabamento:** Estanhado.

**Norma de Referência:** ABNT NBR-5370



### Características

#### Seção

AWG/MCM

4/0

mm<sup>2</sup>

120

#### Figura

2

#### Dimensões

L

143,4

A

120,0

Ø C

11,8

D

-

E

-

F

-

#### Embalagem

Qtd / Emb

20

Peso Unit. (g)

423,20