

ACB / ACH / ACB-E - MANILLAS PARA CONECTOR ESTRIBO

ACB-60 (PADRÃO CEMIG/CPFL)

Descripción

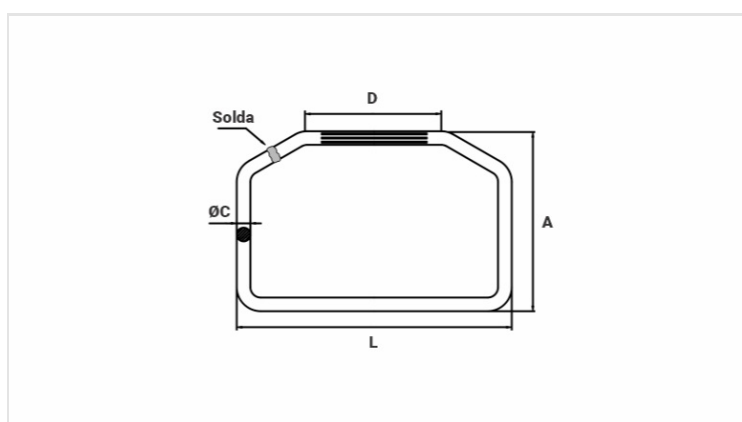
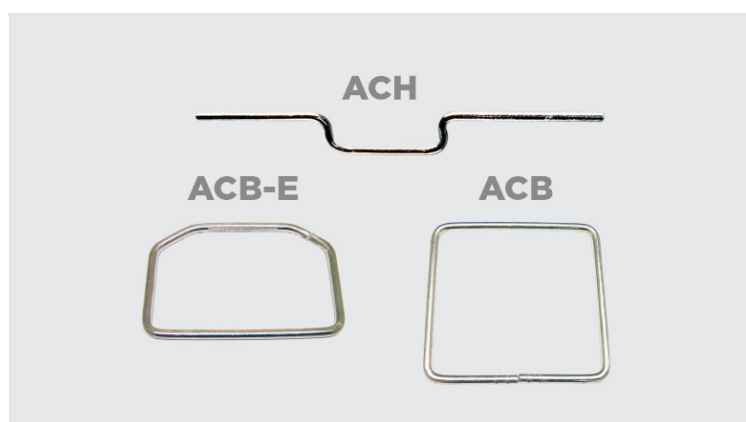
Finalidad: Proyectada para adaptación de conector línea viva usando conectores CADC, CDC, CDCR, CODC, CAC o CAH.

Característica: Rosca interna y biselado en los extremos.

Aplicación: Para conexiones de Cobre de 2AWG (35mm²) a 1/0AWG(50mm²)

Material: Aleación de Cobre

Acabado: Estañado.



Características

| | |
|------------------|--------|
| Seção | |
| AWG/MCM | 4/0 |
| mm ² | 120 |
| Figura | 2 |
| Dimensões | |
| L | 143,4 |
| A | 120,0 |
| Ø C | 11,8 |
| D | - |
| E | - |
| F | - |
| Embalagem | |
| Qtd / Emb | 20 |
| Peso Unit. (g) | 423,20 |