

CDP - CONECTOR PERFORANTE PARA DERIVACIÓN

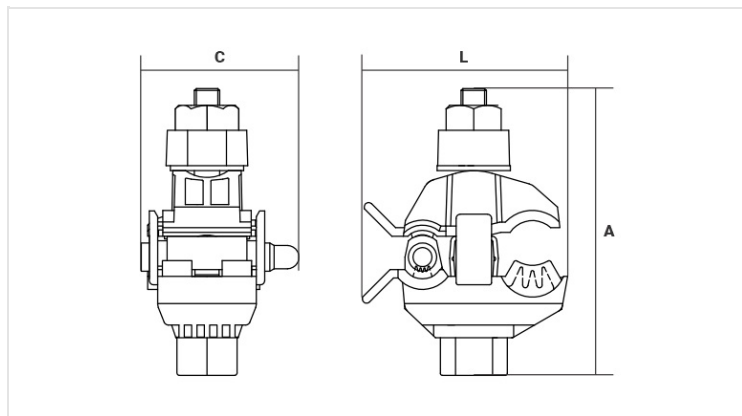
CDP-6

Descripción

Finalidad: Proyectado para conexiones de derivación por perforación del aislante en redes y derivaciones aéreas de baja tensión hasta 1kV.

Aplicación: Conductores aislados de aluminio y/o cobre con aislamientos en XLPE / PE (0,6 / 1 kV) y/o PVC (750V) de 1,5mm² a 240mm².

Material: Polímero, Elastómero y Cobre Electrolytico



Características

Condutores

Principal

mm² 10 - 120

AWG/MCM 8 - 4/0

Derivação

mm² 1,5 - 6

AWG/MCM 16 - 10

Figura

1

Dimensões (mm)

L 40,0

A 65,0

C 23,0

Embalagem

Qtd / Emb 100

Peso Unit. (g) 53,38