

## CDP - CONECTOR DERIVAÇÃO PERFURANTE

CDP-120-120

### Descrição

**Finalidade:** Derivação de cabos ISOLADOS, indicados para combinações alumínio-alumínio, alumínio-cobre e cobre-cobre em redes aéreas de distribuição de energia elétrica (baixa tensão até 1kV).

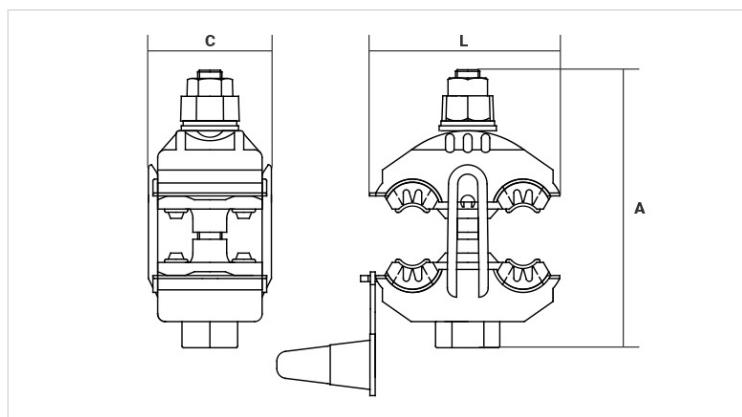
**Características:** Conexão por perfuração da isolação (não necessita decapar a isolação do cabo). Indicado para cabos de alumínio isolados 0,6/1kV XLPE/PE ou cabos de cobre isolados 450/750v PVC (sem cobertura). Possui porca fusível para garantir uma perfeita aplicação. Possui borrachas elastoméricas, tornando o conector estanque.

**Aplicação:** Redes aéreas de distribuição de energia elétrica isoladas.

**Material:** Conector em polímero resistente a intempéries e a raios U.V. Contatos em cobre estanhado.

**Ferramenta de Aplicação:** Chave estrela ou soquete.

**Norma de Referência:** NF C33-020



### Características

#### Condutores

Principal

mm<sup>2</sup> 25 - 150

AWG/MCM 4 - 300

Derivação

mm<sup>2</sup> 25 - 150

AWG/MCM 4 - 300

#### Figura

2

#### Dimensões (mm)

L 60,0

A 87,0

C 33,0

#### Embalagem

Qtd / Emb 60

Peso Unit. (g) 155,40