

**CDP - CONECTOR PERFORANTE PARA DERIVACIÓN**

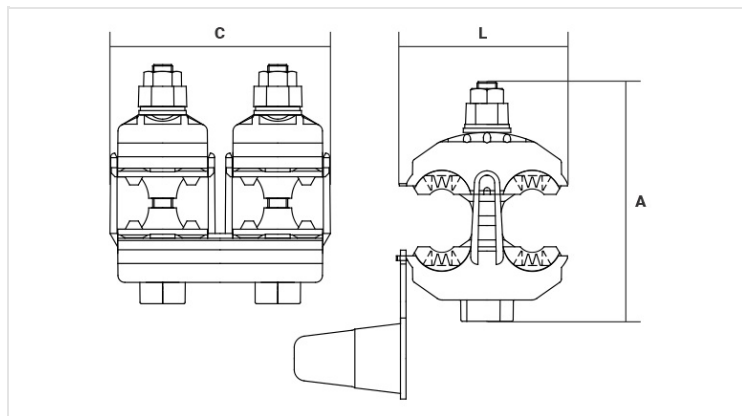
CDP-240-240

**Descripción**

**Finalidad:** Diseñado para conexiones de derivación por perforación del aislante en redes y derivaciones aéreas de baja tensión hasta 1kV.

**Aplicación:** Conductores aislados de aluminio y/o cobre con aislamientos en XLPE / PE (0,6 / 1 kV) y/o PVC (750V) de 1,5mm<sup>2</sup> a 240mm<sup>2</sup>.

**Material:** Polímero, Elastómero y Cobre Electrolytico



**Características**

**Condutores**

Principal

mm<sup>2</sup> 50 - 240

AWG/MCM 1/0 - 477

Derivação

mm<sup>2</sup> 50 - 240

AWG/MCM 1/0 - 477

**Figura**

2

**Dimensões (mm)**

L 60,0

A 93,0

C 35,5

**Embalagem**

Qtd / Emb 25

Peso Unit. (g) 380,00