

CDP - CONECTOR PERFORANTE PARA DERIVACIÓN

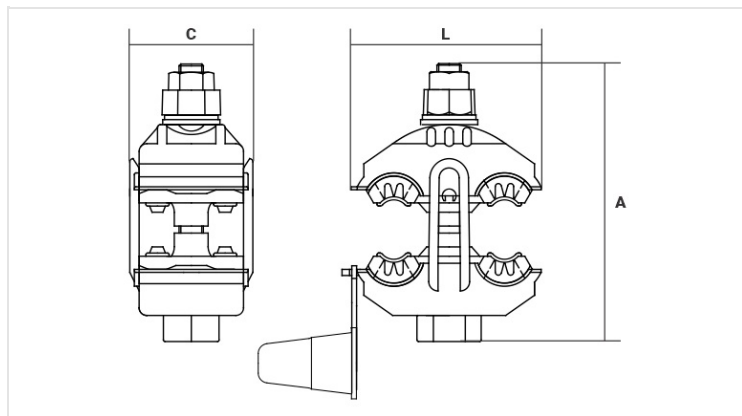
CDP-240-240S

Descripción

Finalidad: Diseñado para conexiones de derivación por perforación del aislante en redes y derivaciones aéreas de baja tensión hasta 1kV.

Aplicación: Conductores aislados de aluminio y/o cobre con aislamientos en XLPE / PE (0,6 / 1 kV) y/o PVC (750V) de 1,5mm² a 240mm².

Material: Polímero, Elastómero y Cobre Electrolytico



Características

Condutores

Principal

mm² 70 - 240

AWG/MCM 2/0 - 477

Derivação

mm² 70 - 240

AWG/MCM 2/0 - 477

Figura

-

Dimensões (mm)

L 60,0

A 93,0

C 82,0

Embalagem

Qtd / Emb 60

Peso Unit. (g) 164,60