

CDPF - CONECTOR PERFORANTE PARA DERIVACIÓN PARA CONDUCTORES FLEXIBLES

CDPF-70-70

Descripción

Finalidad: Destinado a conexión por perforación entre la derivación de entrada (cable de cobre flexible Clase-4/5 - aislamiento PVC 450/750v - sin cobertura) y derivación de conexión (conductores de aluminio CA multiplexado - XLPE/PE 0,6/1Kv - fase y neutro (aislado o desnudo)).

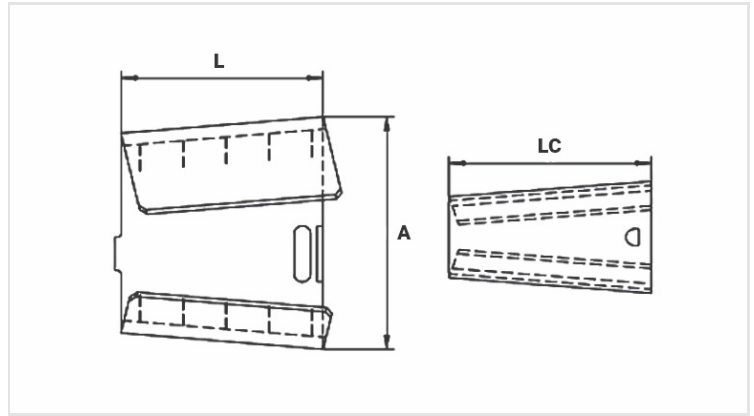
Característica: Conexión por perforación, innovación en conductores flexibles/extraflexibles con efecto resorte, garantía de eficiencia constante de la conexión. Tuerca fusible torquimétrica.

Aplicación: Red de energía eléctrica aislada (baja tensión hasta 1Kv).

Material: Cuerpo/Tapa: Fabricado en polímero. | Mordaza Dentada: Cobre Electrolytico. | Accesorio: Tornillo de acero con recubrimiento Geomet.

Acabado: Solamente MORDAZA, acabado estañado.

Herramienta de Aplicación: Llave hexagonal o acodada.



Características

Condutores

Principal - CA/Cu - Classe2 (mm ²)	25 - 70
Derivação - Cu- Classe 4/5 (mm ²)	50 - 70

Dimensões (mm)

L	58,5
A	70,0
C	26,0

Embalagem

Qtd / Emb	30
Peso Unit. (g)	145,40