

## CDPF - CONECTOR DERIVAÇÃO PERFURANTE PARA CONDUTORES FLEXÍVEIS

CDPF-70-120

### Descrição

**Finalidade:** Conexão entre ramal de entrada (cabo de cobre flexível Classe-4/5 - isolamento PVC 450/750v - sem cobertura) e ramal de ligação (condutores de alumínio CA multiplexado - XLPE/PE 0,6/1kV - fase e neutro (isolado ou nu)).

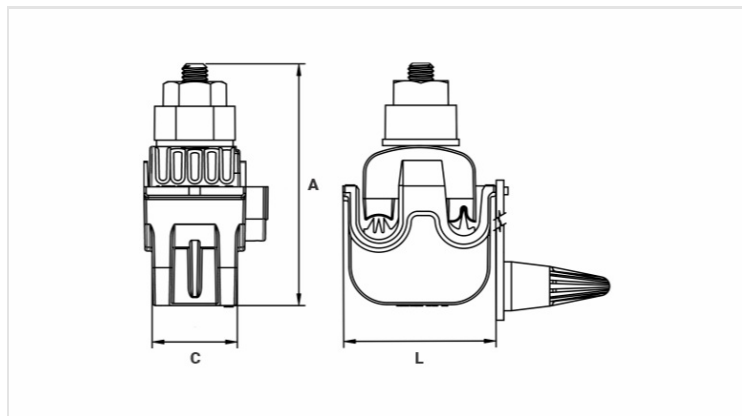
**Características:** Conexão por perfuração da isolação (não necessita decapar a isolação do cabo). Possui porca fusível para garantir uma perfeita aplicação. Possui molas de compensação que garantem uma força constante na conexão.

**Aplicação:** Redes aéreas de distribuição de energia elétrica isoladas.

**Material:** Conector em polímero resistente a intempéries e a raios U.V.. Contatos em cobre estanhado.

**Ferramenta de Aplicação:** Chave estrela ou soquete.

**Norma de Referência:** NF C33-020



### Características

#### Condutores

Principal - CA/Cu - Classe2 (mm <sup>2</sup> )	25 - 70
Derivação - Cu- Classe 4/5 (mm <sup>2</sup> )	95 - 120

#### Dimensões (mm)

L	61,5
A	92,0
C	26,0

#### Embalagem

Qtd / Emb	30
Peso Unit. (g)	457,00