

**CDPF - CONECTOR PERFORANTE PARA DERIVACIÓN PARA CONDUCTORES FLEXIBLES**

CDPF-70-120

**Descripción**

**Finalidad:** Destinado a conexión por perforación entre la derivación de entrada (cable de cobre flexible Clase-4/5 - aislamiento PVC 450/750v - sin cobertura) y derivación de conexión (conductores de aluminio CA multiplexado - XLPE/PE 0,6/1Kv - fase y neutro (aislado o desnudo)).

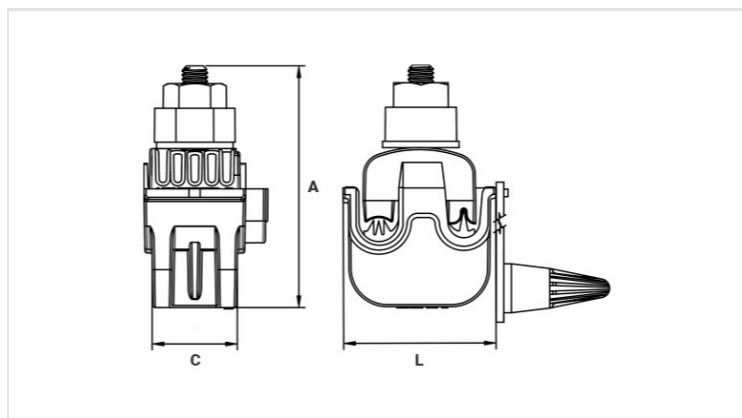
**Característica:** Conexión por perforación, innovación en conductores flexibles/extraflexibles con efecto resorte, garantía de eficiencia constante de la conexión. Tuerca fusible torquimétrica.

**Aplicación:** Red de energía eléctrica aislada (baja tensión hasta 1Kv).

**Material:** Cuerpo/Tapa: Fabricado en polímero. | Mordaza Dentada: Cobre Electrolytico. | Accesorio: Tornillo de acero con recubrimiento Geomet.

**Acabado:** Solamente MORDAZA, acabado estañado.

**Herramienta de Aplicación:** Llave hexagonal o acodada.



**Características**

**Condutores**

Principal - CA/Cu - Classe2 (mm <sup>2</sup> )	25 - 70
Derivação - Cu- Classe 4/5 (mm <sup>2</sup> )	95 - 120

**Dimensões (mm)**

L	61,5
A	92,0
C	26,0

**Embalagem**

Qtd / Emb	30
Peso Unit. (g)	457,00