

CDPF - CONECTOR DERIVAÇÃO PERFURANTE PARA CONDUTORES FLEXÍVEIS

CDPF-120-150

Descrição

Finalidade: Conexão entre ramal de entrada (cabo de cobre flexível Classe-4/5 - isolamento PVC 450/750v - sem cobertura) e ramal de ligação (condutores de alumínio CA multiplexado - XLPE/PE 0,6/1kV - fase e neutro (isolado ou nu)).

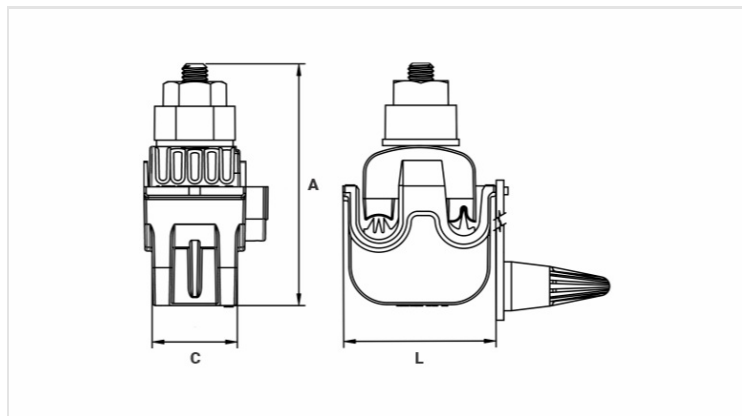
Características: Conexão por perfuração da isolação (não necessita decapar a isolação do cabo). Possui porca fusível para garantir uma perfeita aplicação. Possui molas de compensação que garantem uma força constante na conexão.

Aplicação: Redes aéreas de distribuição de energia elétrica isoladas.

Material: Conector em polímero resistente a intempéries e a raios U.V.. Contatos em cobre estanhado.

Ferramenta de Aplicação: Chave estrela ou soquete.

Norma de Referência: NF C33-020



Características

Condutores

Principal - CA/Cu - Classe2 (mm²)

50 - 120 | 95 - 120

Derivação - Cu- Classe 4/5 (mm²)

120 - 150 | 95 - 120

Dimensões (mm)

L

80,0

A

125,0

C

66,0

Embalagem

Qtd / Emb

8

Peso Unit. (g)

503,00