

## PF - CONECTOR PARAFUSO FENDIDO (SPLIT BOLT)

PF-16

### Descrição

**Finalidade:** Derivação ou emenda (tração reduzida) para cabos CS - COPPERSTEEL ou cobre. Indicado para conexão cobre-cobre.

**Características:** Conexão por aperto. Alta condutividade elétrica e resistência à corrosão.

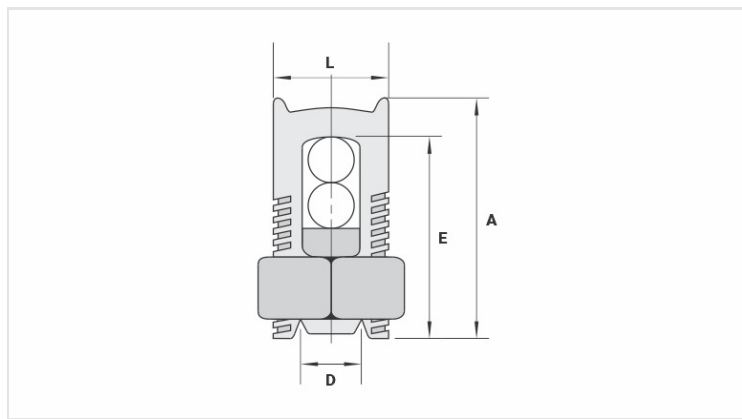
**Aplicação:** Rede de distribuição de energia elétrica e aterramentos em geral.

**Material:** Corpo em cobre eletrolítico, porca e miolo em liga de cobre.

**Acabamento:** Estanhado.

**Ferramenta de Aplicação:** Chave estrela, fixa ou inglesa

**Norma:** UL-486A-486B



### Características

#### Condutores

Principal (mm <sup>2</sup> )	16
Derivação (mm <sup>2</sup> )	2,5 - 16

#### Dimensões (mm)

L	12,5
A	23,0
C	11,5
D	5,3
E	23,0

#### Embalagem

Qtd / Emb	50
Peso Unit. (g)	27,50