

**PF - CONECTOR PARAFUSO FENDIDO (SPLIT BOLT)**

PF-25

**Descrição**

**Finalidade:** Derivação ou emenda (tração reduzida) para cabos CS - COPPERSTEEL ou cobre. Indicado para conexão cobre-cobre.

**Características:** Conexão por aperto. Alta condutividade elétrica e resistência à corrosão.

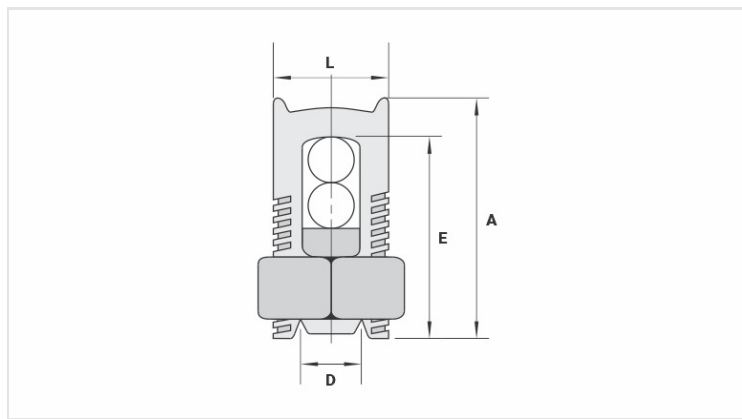
**Aplicação:** Rede de distribuição de energia elétrica e aterramentos em geral.

**Material:** Corpo em cobre eletrolítico, porca e miolo em liga de cobre.

**Acabamento:** Estanhado.

**Ferramenta de Aplicação:** Chave estrela, fixa ou inglesa

**Norma:** UL-486A-486B



**Características**

**Condutores**

Principal (mm <sup>2</sup> )	25
Derivação (mm <sup>2</sup> )	2,5 - 25

**Dimensões (mm)**

L	17,0
A	26,5
C	14,7
D	6,8
E	27,0

**Embalagem**

Qtd / Emb	50
Peso Unit. (g)	33,60