

PF - CONECTOR PERNO PARTIDO

PF-70

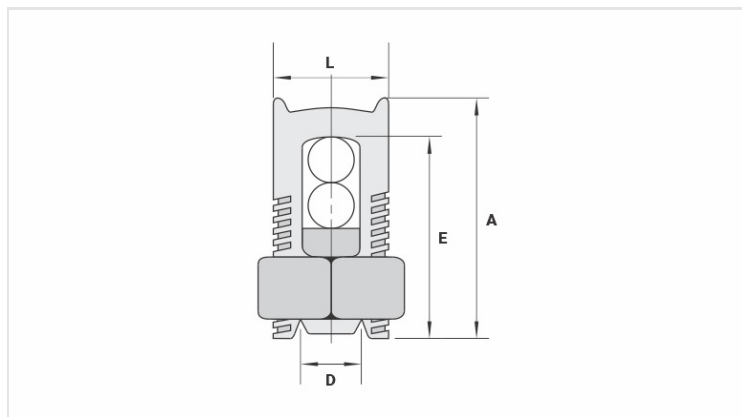
Descripción

Característica: Conector especialmente dimensionado para acomodar amplias combinaciones de alambre y cables de cobre de la serie métrica.

Aplicación: Conductores de Aluminio o Cobre de 2,5mm² a 240mm².

Material: Cobre Electrolítico

Acabado: Estañado.



Características

Condutores

Principal (mm ²)	70
Derivação (mm ²)	2,5 - 70

Dimensões (mm)

L	22,0
A	39,0
C	20,5
D	10,7
E	39,0

Embalagem

Qtd / Emb	30
Peso Unit. (g)	85,60