

PF - CONECTOR PARAFUSO FENDIDO (SPLIT BOLT)

PF-95

Descrição

Finalidade: Derivação ou emenda (tração reduzida) para cabos CS - COPPERSTEEL ou cobre. Indicado para conexão cobre-cobre.

Características: Conexão por aperto. Alta condutividade elétrica e resistência à corrosão.

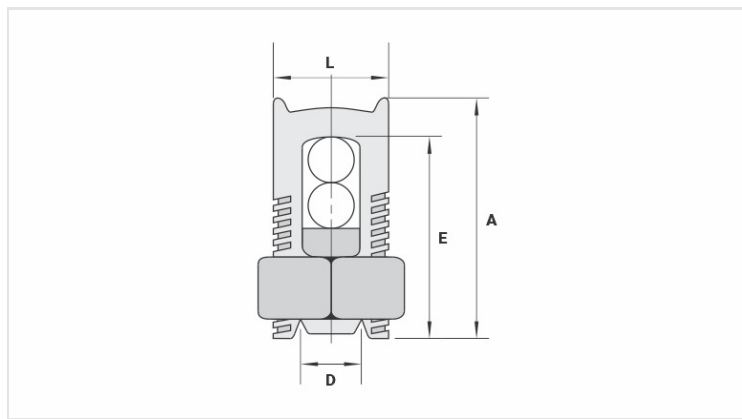
Aplicação: Rede de distribuição de energia elétrica e aterramentos em geral.

Material: Corpo em cobre eletrolítico, porca e miolo em liga de cobre.

Acabamento: Estanhado.

Ferramenta de Aplicação: Chave estrela, fixa ou inglesa

Norma: UL-486A-486B



Características

Condutores

Principal (mm ²)	95
Derivação (mm ²)	25 - 95

Dimensões (mm)

L	28,0
A	45,0
C	24,8
D	13,5
E	45,0

Embalagem

Qtd / Emb	20
Peso Unit. (g)	136,80