

PF - CONECTOR PERNO PARTIDO

PF-120

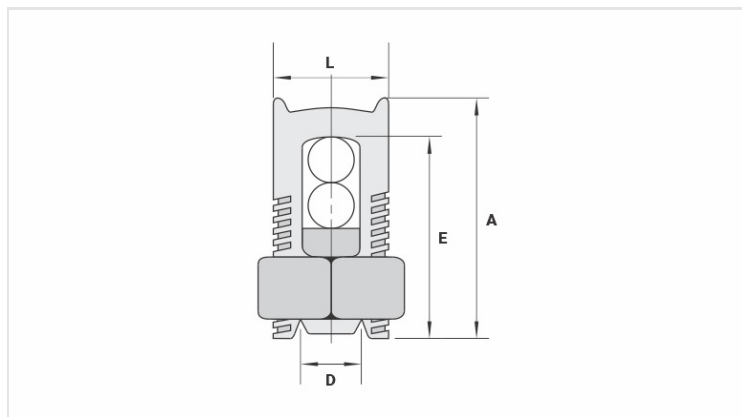
Descripción

Característica: Conector especialmente dimensionado para acomodar amplias combinaciones de alambre y cables de cobre de la serie métrica.

Aplicación: Conductores de Aluminio o Cobre de 2,5mm² a 240mm².

Material: Cobre Electrolítico

Acabado: Estañado.



Características

Condutores

Principal (mm ²)	120
Derivação (mm ²)	10 - 120

Dimensões (mm)

L	28,0
A	46,0
C	26,8
D	14,7
E	47,0

Embalagem

Qtd / Emb	20
Peso Unit. (g)	138,60