

## PF - CONECTOR PARAFUSO FENDIDO (SPLIT BOLT)

PF-150

### Descrição

**Finalidade:** Derivação ou emenda (tração reduzida) para cabos CS - COPPERSTEEL ou cobre. Indicado para conexão cobre-cobre.

**Características:** Conexão por aperto. Alta condutividade elétrica e resistência à corrosão.

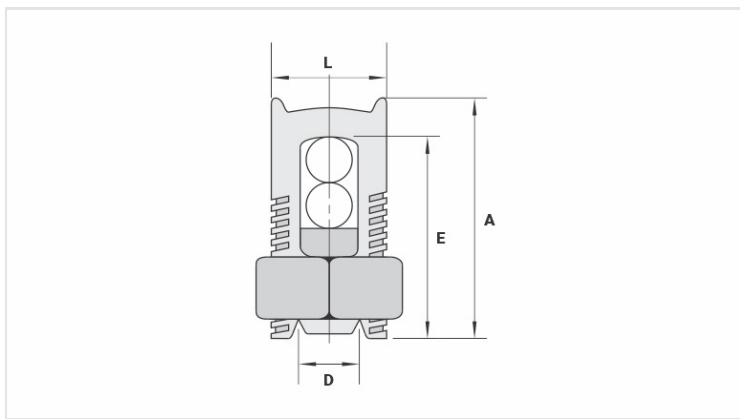
**Aplicação:** Rede de distribuição de energia elétrica e aterramentos em geral.

**Material:** Corpo em cobre eletrolítico, porca e miolo em liga de cobre.

**Acabamento:** Estanhado.

**Ferramenta de Aplicação:** Chave estrela, fixa ou inglesa

**Norma:** UL-486A-486B



### Características

#### Condutores

Principal (mm <sup>2</sup> )	150
Derivação (mm <sup>2</sup> )	10 - 150

#### Dimensões (mm)

L	28,0
A	50,5
C	26,0
D	16,2
E	51,0

#### Embalagem

Qtd / Emb	15
Peso Unit. (g)	165,00