

## PF - CONECTOR PERNO PARTIDO

PF-240

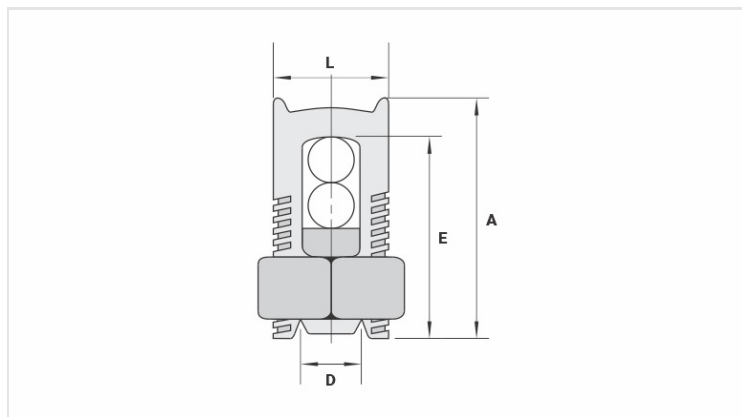
### Descripción

**Característica:** Conector especialmente dimensionado para acomodar amplias combinaciones de alambre y cables de cobre de la serie métrica.

**Aplicación:** Conductores de Aluminio o Cobre de 2,5mm<sup>2</sup> a 240mm<sup>2</sup>.

**Material:** Cobre Electrolítico

**Acabado:** Estañado.



### Características

#### Condutores

Principal (mm <sup>2</sup> )	240
Derivação (mm <sup>2</sup> )	95 - 240

#### Dimensões (mm)

L	34,0
A	64,0
C	34,0
D	20,7
E	65,0

#### Embalagem

Qtd / Emb	6
Peso Unit. (g)	337,80