

**PFB - CONECTOR PARAFUSO FENDIDO BIMETÁLICO**

PFB-25

**Descrição**

**Finalidade:** Derivação ou emenda (tração reduzida) para cabos CS - COPPERSTEEL, cobre ou alumínio. Indicado para conexões cobre-cobre, cobre-alumínio e alumínio-cobre.

**Características:** Conexão por aperto. Alta condutividade elétrica e resistência à corrosão. Permite conexão bimetálica.

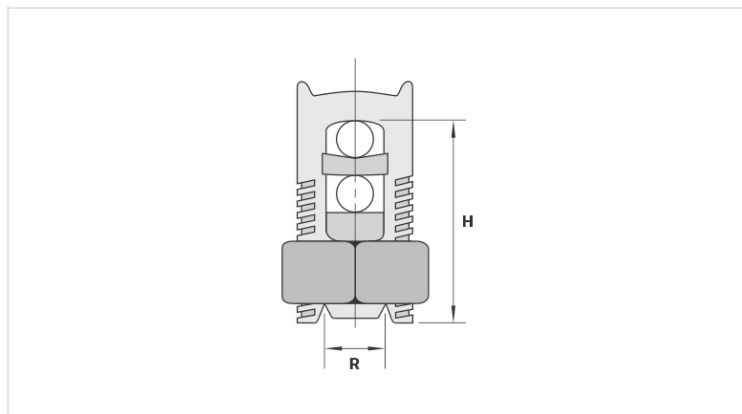
**Aplicação:** Redes de distribuição de energia elétrica e aterramentos em geral.

**Material:** Corpo em cobre eletrolítico, porca, miolo e separador em liga de cobre.

**Acabamento:** Estanhado.

**Ferramenta de Aplicação:** Chave estrela, fixa ou inglesa.

**Norma:** UL-486A-486B

**Características****Condutores**

Principal (mm <sup>2</sup> )	25
Derivação (mm <sup>2</sup> )	4 - 25

**Dimensões (mm)**

L  
A  
C  
D  
E

**Embalagem**

Qtd / Emb	50
Peso Unit. (g)	38,80