

PFB - CONECTOR PERNO PARTIDO BIMETÁLICO

PFB-25

Descripción

Finalidad: Destinado a derivación de conexiones bimetálicas, conductores de cobre, acero cobreado, aluminio CA o acero galvanizado.

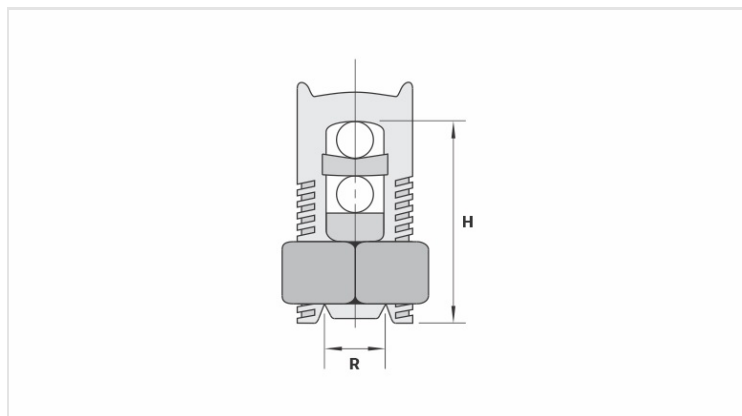
Característica: Alta conductividad eléctrica y conexión por apriete. Conexión bimetálica.

Aplicación: Red de energía eléctrica (baja, media) y puesta a tierra en general.

Material: Cuerpo: Fabricado en cobre electrolítico | Tuerca/Centro/Separador: aleación de cobre fundida.

Acabado: Estañado.

Herramienta de Aplicación: Llave estriada o corona y fija.



Características

Condutores

Principal (mm ²)	25
Derivação (mm ²)	4 - 25

Dimensões (mm)

- L
- A
- C
- D
- E

Embalagem

Qtd / Emb	50
Peso Unit. (g)	38,80