

## PFB - CONECTOR PERNO PARTIDO BIMETÁLICO

PFB-95

### Descripción

**Finalidad:** Destinado a derivación de conexiones bimetálicas, conductores de cobre, acero cobreado, aluminio CA o acero galvanizado.

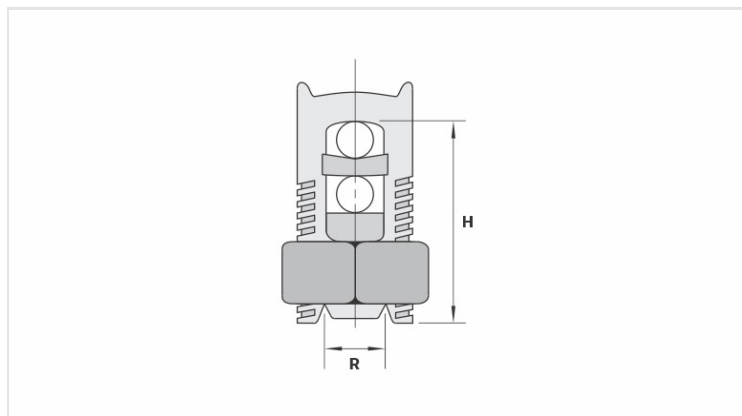
**Característica:** Alta conductividad eléctrica y conexión por apriete. Conexión bimetálica.

**Aplicación:** Red de energía eléctrica (baja, media) y puesta a tierra en general.

**Material:** Cuerpo: Fabricado en cobre electrolítico | Tuerca/Centro/Separador: aleación de cobre fundida.

**Acabado:** Estañado.

**Herramienta de Aplicación:** Llave estriada o corona y fija.



### Características

#### Condutores

|                              |         |
|------------------------------|---------|
| Principal (mm <sup>2</sup> ) | 95      |
| Derivação (mm <sup>2</sup> ) | 10 - 95 |

#### Dimensões (mm)

L  
A  
C  
D  
E

#### Embalagem

|                |        |
|----------------|--------|
| Qtd / Emb      | 20     |
| Peso Unit. (g) | 161,80 |