

## PFB - CONECTOR PARAFUSO FENDIDO BIMETÁLICO

PFB-120

### Descrição

**Finalidade:** Derivação ou emenda (tração reduzida) para cabos CS - COPPERSTEEL, cobre ou alumínio. Indicado para conexões cobre-cobre, cobre-alumínio e alumínio-cobre.

**Características:** Conexão por aperto. Alta condutividade elétrica e resistência à corrosão. Permite conexão bimetálica.

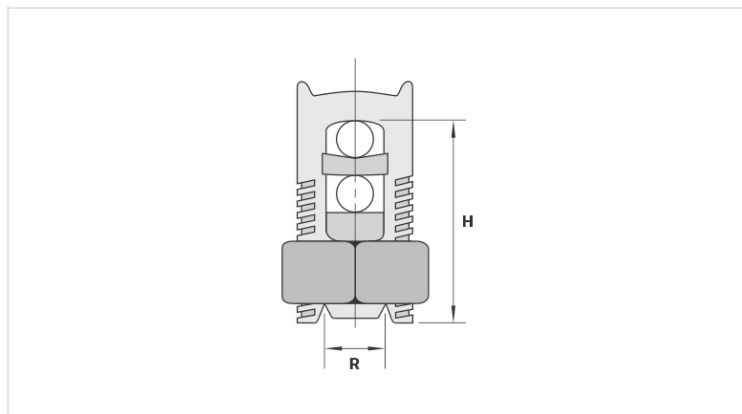
**Aplicação:** Redes de distribuição de energia elétrica e aterramentos em geral.

**Material:** Corpo em cobre eletrolítico, porca, miolo e separador em liga de cobre.

**Acabamento:** Estanhado.

**Ferramenta de Aplicação:** Chave estrela, fixa ou inglesa.

**Norma:** UL-486A-486B



### Características

#### Condutores

Principal (mm <sup>2</sup> )	120
Derivação (mm <sup>2</sup> )	10 - 120

#### Dimensões (mm)

L  
A  
C  
D  
E

#### Embalagem

Qtd / Emb	15
Peso Unit. (g)	167,00