

PFB - CONECTOR PARAFUSO FENDIDO BIMETÁLICO

PFB-150

Descrição

Finalidade: Derivação ou emenda (tração reduzida) para cabos CS - COPPERSTEEL, cobre ou alumínio. Indicado para conexões cobre-cobre, cobre-alumínio e alumínio-cobre.

Características: Conexão por aperto. Alta condutividade elétrica e resistência à corrosão. Permite conexão bimetálica.

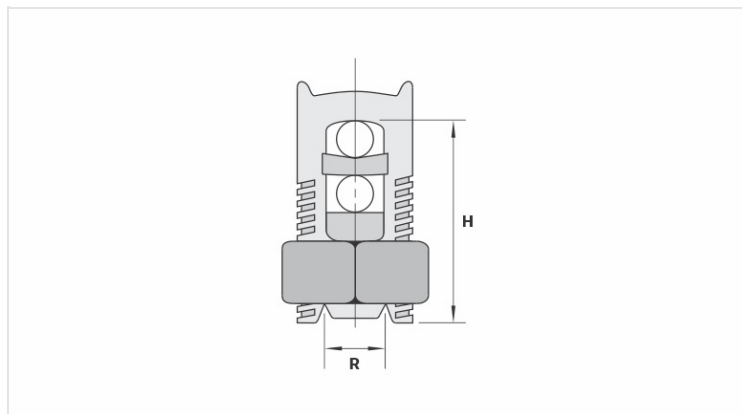
Aplicação: Redes de distribuição de energia elétrica e aterramentos em geral.

Material: Corpo em cobre eletrolítico, porca, miolo e separador em liga de cobre.

Acabamento: Estanhado.

Ferramenta de Aplicação: Chave estrela, fixa ou inglesa.

Norma: UL-486A-486B



Características

Condutores

Principal (mm ²)	150
Derivação (mm ²)	16 - 150

Dimensões (mm)

L
A
C
D
E

Embalagem

Qtd / Emb	15
Peso Unit. (g)	183,00