

PFB - CONECTOR PERNO PARTIDO BIMETÁLICO

PFB-150

Descripción

Finalidad: Destinado a derivación de conexiones bimetálicas, conductores de cobre, acero cobreado, aluminio CA o acero galvanizado.

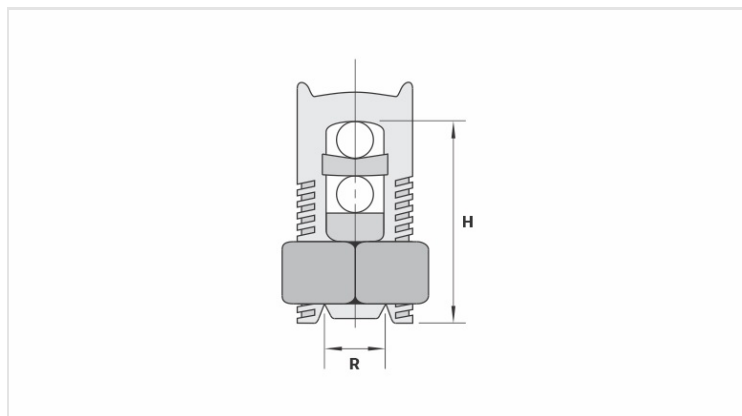
Característica: Alta conductividad eléctrica y conexión por apriete. Conexión bimetálica.

Aplicación: Red de energía eléctrica (baja, media) y puesta a tierra en general.

Material: Cuerpo: Fabricado en cobre electrolítico | Tuerca/Centro/Separador: aleación de cobre fundida.

Acabado: Estañado.

Herramienta de Aplicación: Llave estriada o corona y fija.



Características

Condutores

Principal (mm ²)	150
Derivação (mm ²)	16 - 150

Dimensões (mm)

L
A
C
D
E

Embalagem

Qtd / Emb	15
Peso Unit. (g)	183,00