

**PFB - CONECTOR PERNO PARTIDO BIMETÁLICO**

PFB-185

**Descripción**

**Finalidad:** Destinado a derivación de conexiones bimetálicas, conductores de cobre, acero cobreado, aluminio CA o acero galvanizado.

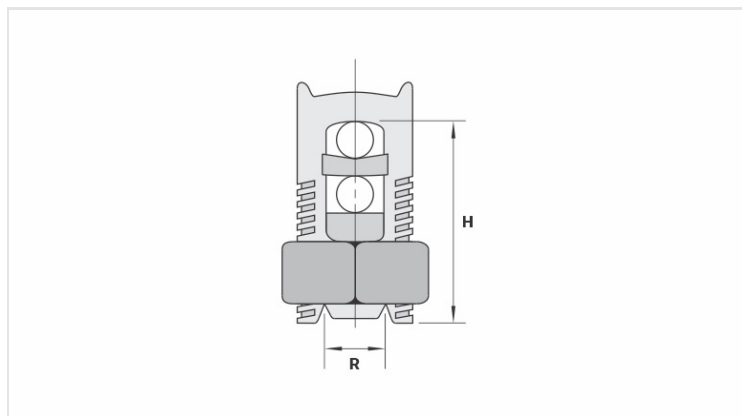
**Característica:** Alta conductividad eléctrica y conexión por apriete. Conexión bimetálica.

**Aplicación:** Red de energía eléctrica (baja, media) y puesta a tierra en general.

**Material:** Cuerpo: Fabricado en cobre electrolítico | Tuerca/Centro/Separador: aleación de cobre fundida.

**Acabado:** Estañado.

**Herramienta de Aplicación:** Llave estriada o corona y fija.



**Características**

**Condutores**

Principal (mm <sup>2</sup> )	185
Derivação (mm <sup>2</sup> )	25 - 185

**Dimensões (mm)**

- L
- A
- C
- D
- E

**Embalagem**

Qtd / Emb	10
Peso Unit. (g)	284,30