

PFT - CONECTOR PARAFUSO FENDIDO TRANSVERSAL

PFT-70

Descrição

Finalidade: Conexão entre cabos CS - COPPERSTEEL ou cobre à mini-captos ou vergalhão de aço (ferragens).
Ligação de cruzamento de malhas de aterramento.

Características: Conexão por aperto. Alta condutividade elétrica e resistência à corrosão. Permite conexão bimetálica.

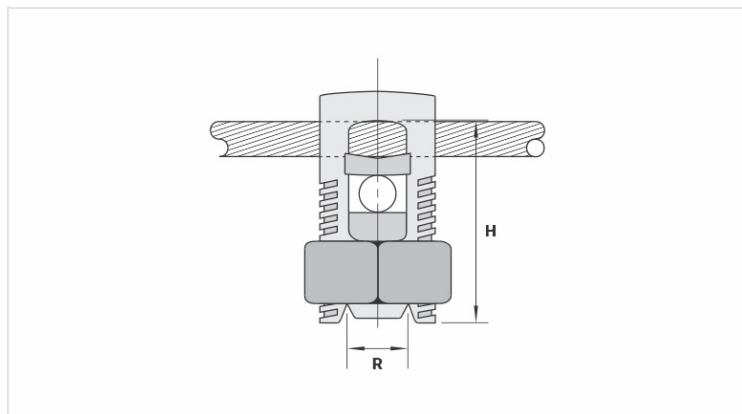
Aplicação: Sistemas de aterramento em geral e SPDA.

Material: Liga de cobre.

Acabamento: Estanhado.

Ferramenta de Aplicação: Chave estrela, fixa ou inglesa.

Normas de Referência: ABNT NBR-5419 / NBR-5370 / UL-486A-486B



Características

Condutores

Principal (mm ²)	16 - 70
Vergalhão de Aço (Pol.)	5/16" - 3/8"

Dimensões (mm)

L
A
C
D
E

Embalagem

Qtd / Emb	30
Peso Unit. (g)	102,00