

PFT - CONECTOR PERNO PARTIDO TRANSVERSAL

PFT-70

Descripción

Finalidad: Conexión de conductores de cobre o acero cobreado o cable desnudo galvanizado en sistemas SPDA y puesta a tierra en general.

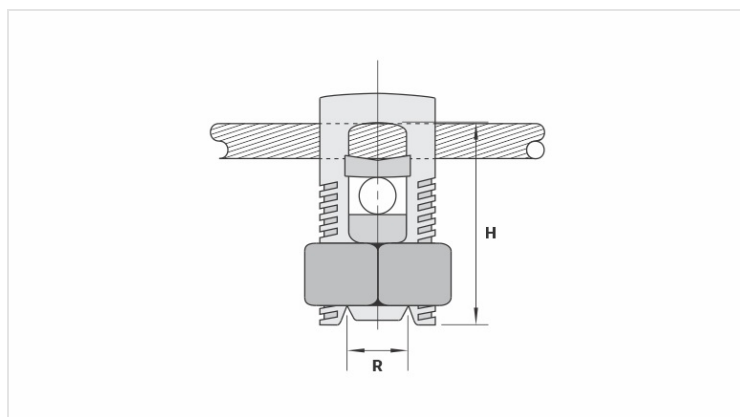
Característica: Alta conductividad eléctrica y resistencia a la corrosión. Conexión por apriete. Permite conexión bimetalica.

Aplicación: Conectar conductores aéreos a los captosres, conectar varillas de acero (accesorios) a conductores de puesta a tierra, conexión de cruce de red de puesta a tierra.

Material: Aleación de cobre.

Acabado: Estañado.

Herramienta de Aplicación: Llave estriada o corona y fija.



Características

Condutores

Principal (mm²)

16 - 70

Vergalhão de Aço (Pol.)

5/16" - 3/8"

Dimensões (mm)

L

A

C

D

E

Embalagem

Qtd / Emb

30

Peso Unit. (g)

102,00