

GTSB - GRAPA DE TIERRA SIMPLE EN BRONCE (1CONDUCTOR)

GTSB-2/0-250

Descripción

Finalidad: Conexión de un alambre o cable conductor de cobre o acero cobrizo a la plancha o barra de hasta 7mm de espesor, en la posición paralela.

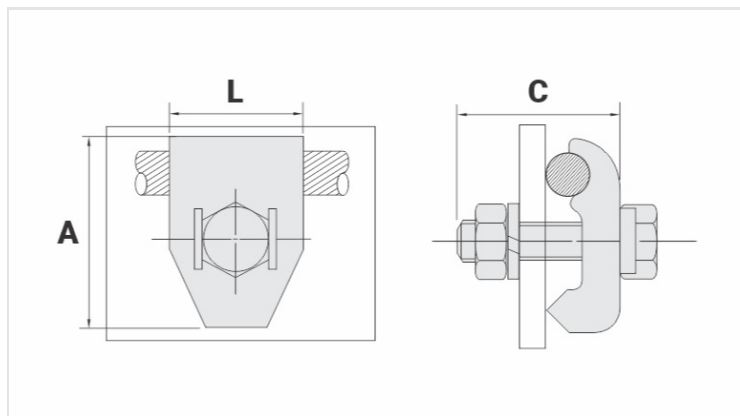
Característica: Alta conductividad eléctrica y resistencia a la corrosión. Conexión por apriete. Fácil aplicación.

Aplicación: Puesta a tierra de estructuras, torres radiales, barras colectoras, etc.

Material: Conector en aleación de cobre / Accesorios en aleación de cobre o acero zincado en caliente.

Acabado: Sin acabado.

Herramienta de Aplicación: Llave estriada o corona.



Características

Conductor	
AWG/MCM	2/0 - 250
mm ²	70 - 120
Dimensões (mm)	
L	37,0
A	52,0
C	50,0
Parafuso - E	M12
Figura	1
Embalagem	
Qtd / Emb	25
Peso Unit. (g)	228,00