

GTSB - GRAMPO TERRA SIMPLES EM BRONZE (1 CONDUTOR)

GTSB-300-500

Descrição

Finalidade: Conexões cabo-barramento. Indicado para fios e cabos CS - COPPERSTEEL ou cobre.

Características: Conexão por aperto. Condutividade elétrica e resistência à corrosão. Modelo desenvolvido para um condutor. Comprimento do parafuso adequado para espessuras de chapas/barras até 7mm.

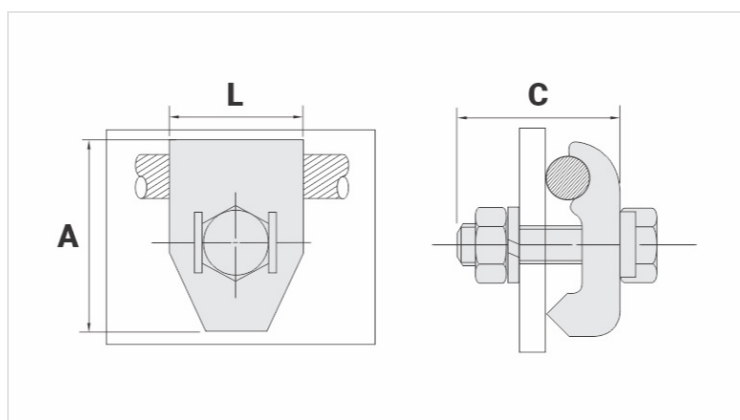
Aplicação: Sistemas de aterramento residenciais, prediais, industriais, em redes de transmissão e distribuição de energia, subestações e em telecomunicações.

Material: Grampo em bronze, parafuso em liga de cobre ou aço galvanizado a fogo.

Ferramentas de Aplicação: Chave estrela ou fixa.

Normas: ABNT NBR-5370 / NBR-5419

*Disponíveis também na versão estanhada.



Características

Condutor		
AWG/MCM		300 - 500
mm ²		150 - 240
Dimensões (mm)		
L		37,0
A		58,0
C		70,0
Parafuso - E		M12
Figura		1
Embalagem		
Qtd / Emb		25
Peso Unit. (g)		253,00