

**GTSB - GRAPA DE TIERRA SIMPLE EN BRONCE (1CONDUCTOR)**

GTSB-4-2/0

**Descripción**

**Finalidad:** Conexión de un alambre o cable conductor de cobre o acero cobrizo a la plancha o barra de hasta 7mm de espesor, en la posición paralela.

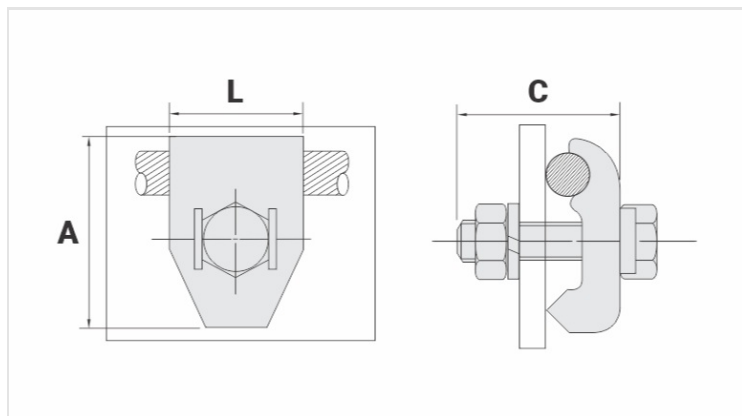
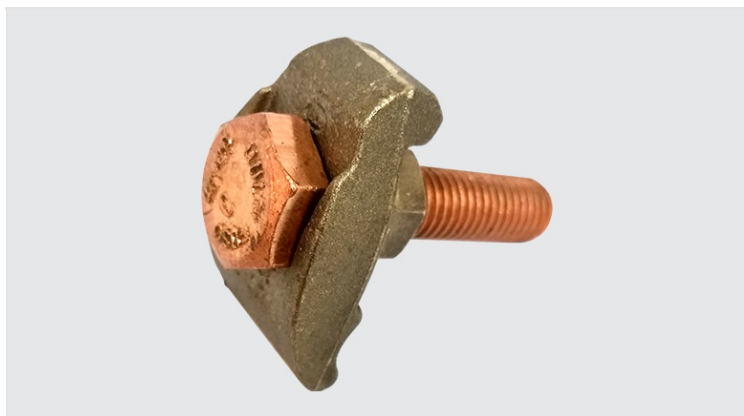
**Característica:** Alta conductividad eléctrica y resistencia a la corrosión. Conexión por apriete. Fácil aplicación.

**Aplicación:** Puesta a tierra de estructuras, torres radiales, barras colectoras, etc.

**Material:** Conector en aleación de cobre / Accesorios en aleación de cobre o acero zincado en caliente.

**Acabado:** Sin acabado.

**Herramienta de Aplicación:** Llave estriada o corona.



**Características**

Conductor	
AWG/MCM	4 - 2/0
mm <sup>2</sup>	16 - 70
Dimensões (mm)	
L	27,0
A	40,0
C	45,0
Parafuso - E	M10
Figura	1
Embalagem	
Qtd / Emb	30
Peso Unit. (g)	129,00