

## GTSB - GRAMPO TERRA SIMPLES EM BRONZE (1 CONDUTOR)

GTSB-8-4

### Descrição

**Finalidade:** Conexões cabo-barramento. Indicado para fios e cabos CS - COPPERSTEEL ou cobre.

**Características:** Conexão por aperto. Condutividade elétrica e resistência à corrosão. Modelo desenvolvido para um condutor. Comprimento do parafuso adequado para espessuras de chapas/barras até 7mm.

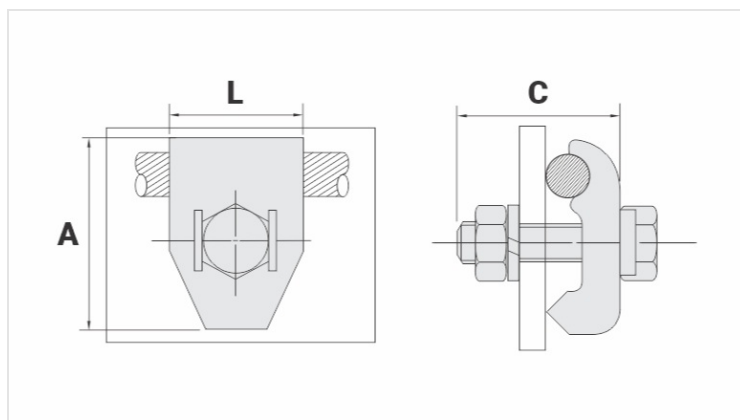
**Aplicação:** Sistemas de aterramento residenciais, prediais, industriais, em redes de transmissão e distribuição de energia, subestações e em telecomunicações.

**Material:** Grampo em bronze, parafuso em liga de cobre ou aço galvanizado a fogo.

**Ferramentas de Aplicação:** Chave estrela ou fixa.

**Normas:** ABNT NBR-5370 / NBR-5419

\*Disponíveis também na versão estanhada.



### Características

<b>Condutor</b>		
AWG/MCM		8 - 4
mm <sup>2</sup>		10 - 25
<b>Dimensões (mm)</b>		
L		27,0
A		33,0
C		45,0
Parafuso - E		M10
Figura		1
<b>Embalagem</b>		
Qtd / Emb		40
Peso Unit. (g)		90,00